

<b>SEEDA-Series Spare Parts</b>		Date	2010-01-22
整理番号 名称	0060-00_SpareParts:PLC CPU_100507		

**Code No.**

0060-00

**Parts Name**

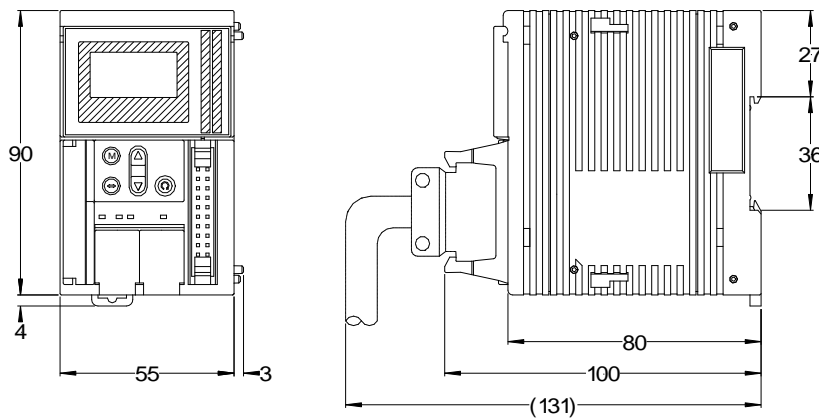
PLC CPU



1. Model:KV-700
2. 電源電圧: DC24V±10%
3. 演算制御方式:ストアードプログラム方式
4. プログラム容量:約 16k ステップ(メモリ増設時  
約 32kステップ)
5. Dimension(W×Hmm):55×90
6. Option:Within analyzer CPU application program  
made by ANAC

**Specification**

KV- 700



Remarks: The software does not suit expect the specification of the purchased equipment.  
Please be sure to fill in serial No. of equipment in the case of purchase.